

6

5

4

3

2

1

D

D

C

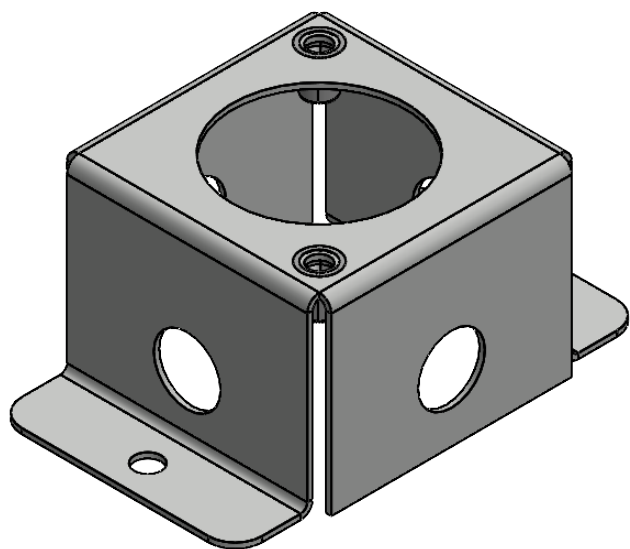
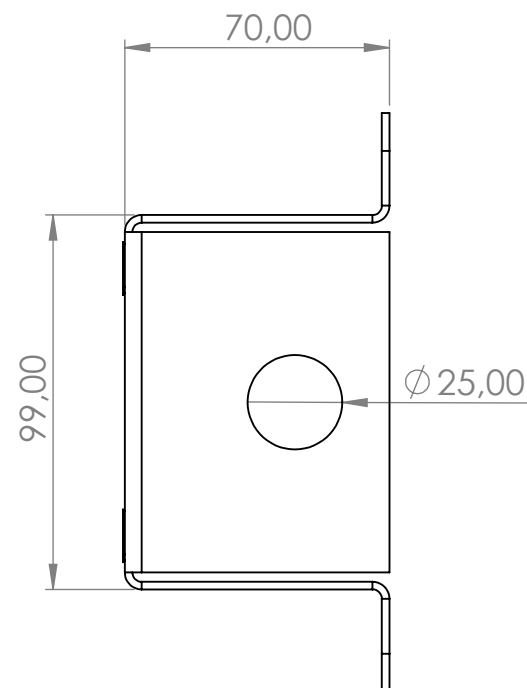
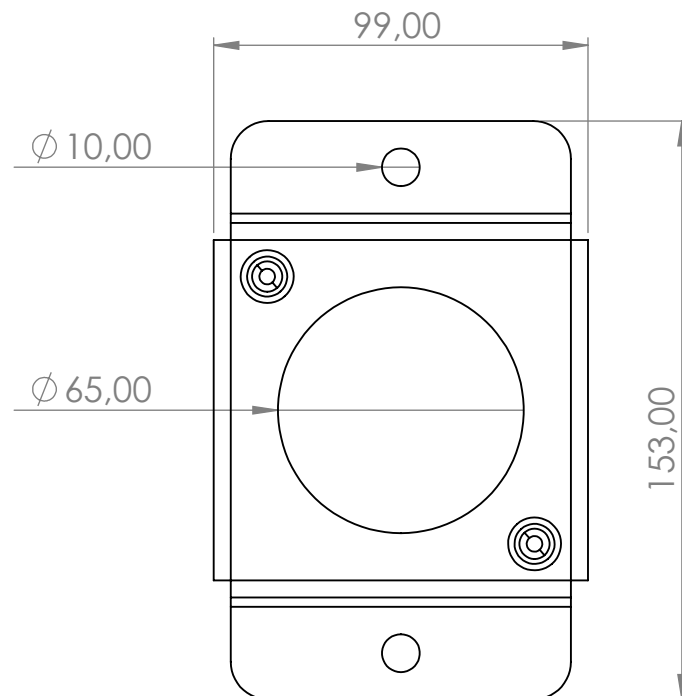
C

B

B

A

A



SAUF INDICATION CONTRAIRE:
LES COTES SONT EN MILLIMETRES
ETAT DE SURFACE:
TOLERANCES:
LINEAIRES:
ANGULAIRES:

FINITION:

CASSER LES
ANGLES VIFS

NE PAS CHANGER L'ECHELLE

REVISION

	NOM	SIGNATURE	DATE		
AUTEUR	MARTINIÈRE A		06/12/2021		
VERIF.					
APPR.					
FAB.					
QUAL.				MATERIAU:	
				MASSE:	

TITRE:


Ecclectro
LED innovation

No. DE PLAN

NOVA BOX 70mm V2

A4

ECHELLE:1:2

FEUILLE 1 SUR 1

6

5

4

3

2

1